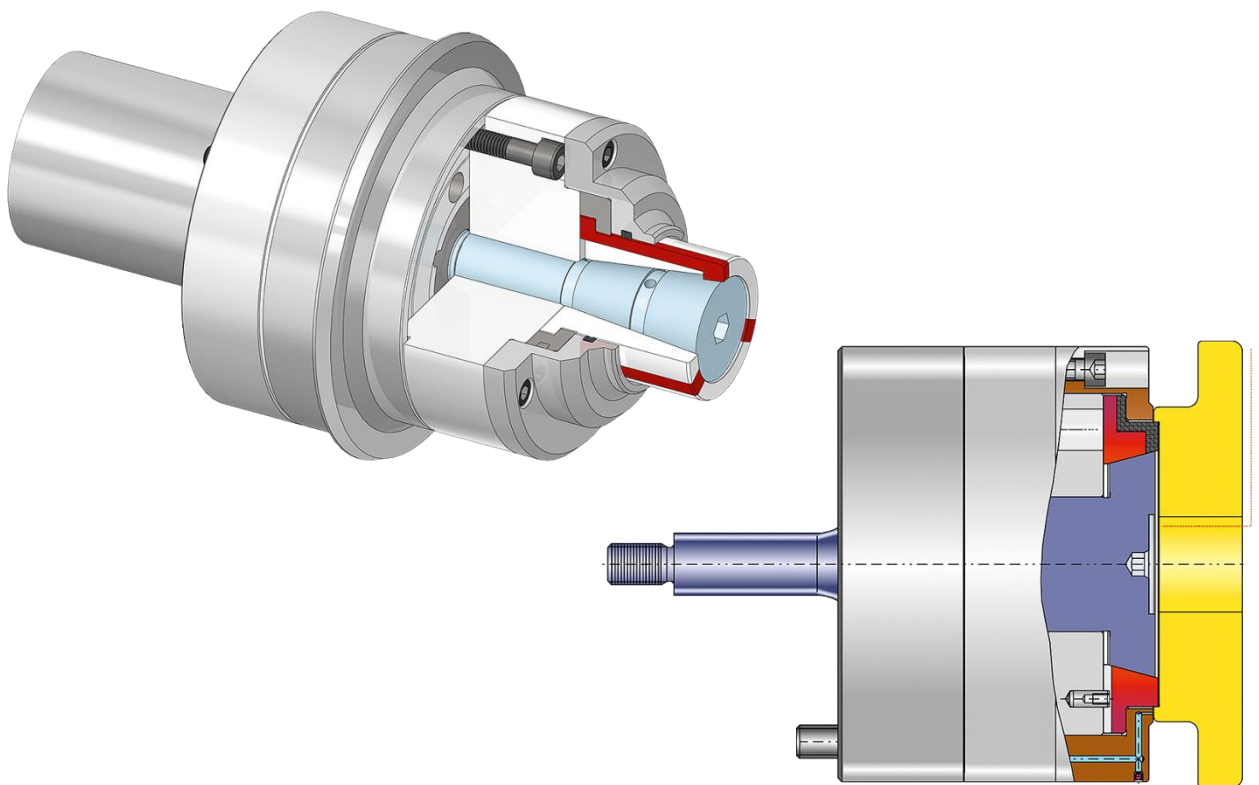


611 型芯轴



优点

- 在 z 轴上无工件运动的情况下向后拉径向夹紧
- 归功于硫化夹持元件，夹持范围大，减振性能优秀
- 盲孔内的夹持长度可能较短