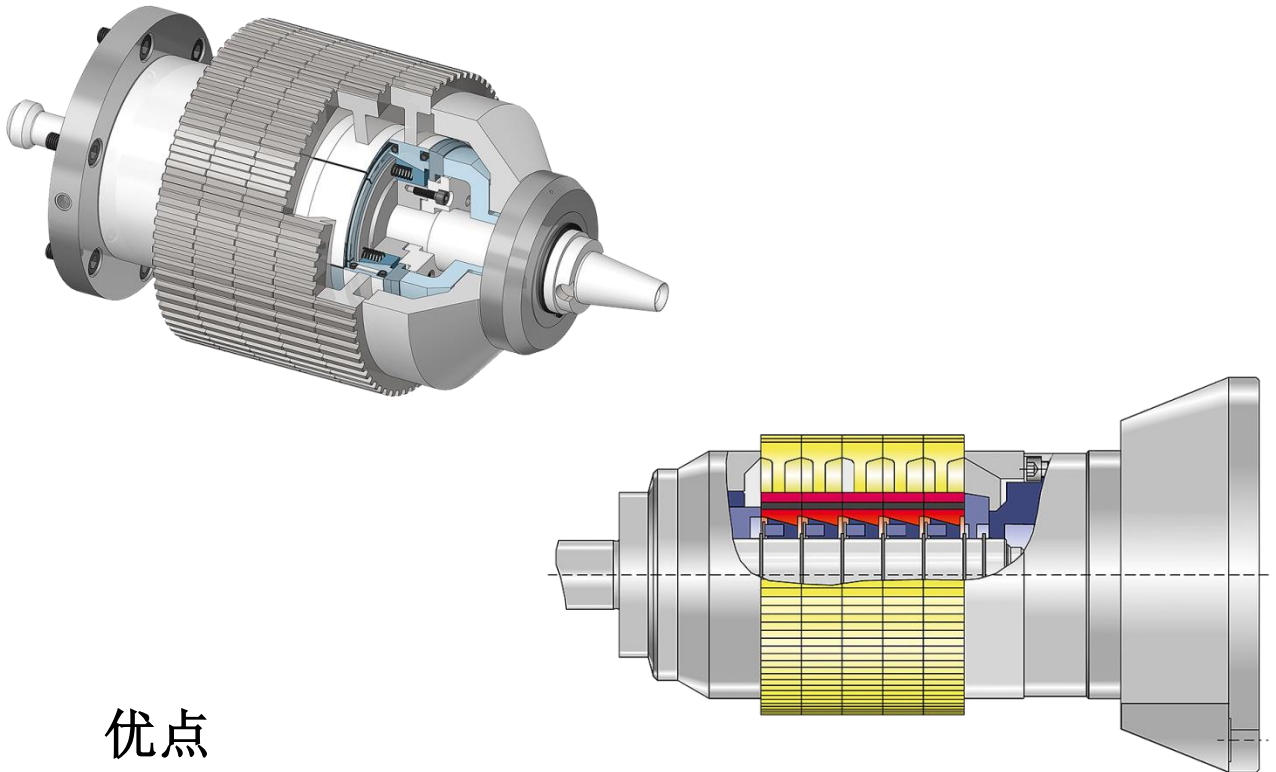


多定心芯轴



优点

- 可夹持多个工件，如组件中的齿轮
- 在孔公差小于 $\pm 0.2\text{ mm}$ 的情况下可自由对中。
- 齿轮组件的轴向紧固确保了必要的牢固度
- 用弹簧组件对各个工件进行定心